

**Ersatzteilliste
Spare Parts List
Liste des pièces de rechange**

K 1750 G

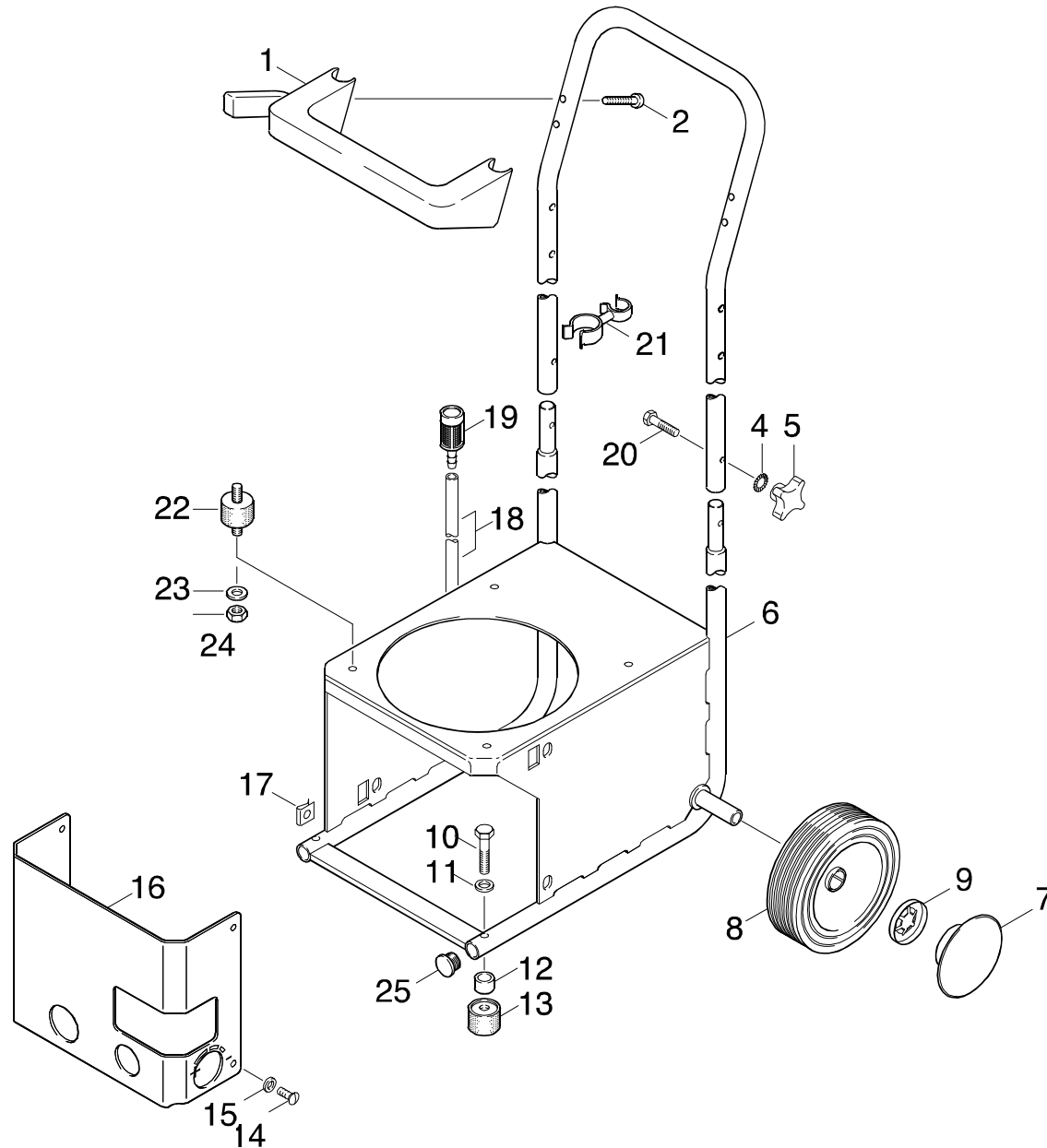
1.884-112.0	K 1750 G	*EURO
1.884-116.0	K 1750 G	
1.884-602.0	K 1750 G	*AUS
1.884-712.0	K 1750 G	*CDN

GRUPPE: 1.0 EINZELTEILE
GROUP: 1.0 PIECE PARTS
GRUPPE: 1.0 PIECES CONSTITUANTES

A1

K 1750 G

GRUPPE: 1.0 EINZELTEILE
GROUP: 1.0 PIECE PARTS
GRUPPE: 1.0 PIECES CONSTITUANTES



Symbolbeschreibung siehe M16 / symbol description see M16 / désignation de système voir M16 /

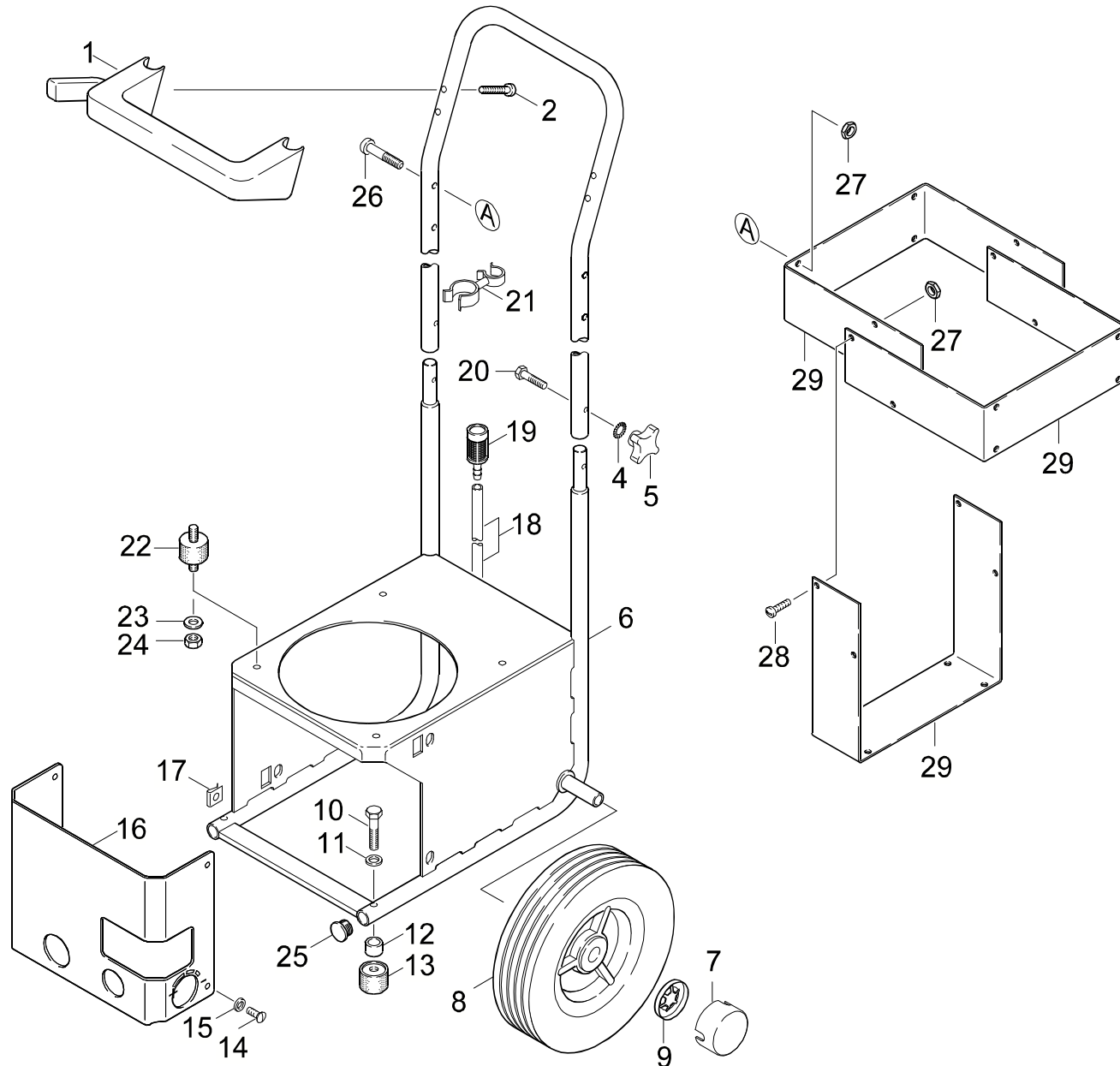
GRUPPE: 1.1 EINZELTEILE / /=> 61189
 GROUP: 1.1 PIECE PARTS / /=> 61189
 GROUPE: 1.1 PIECES CONSTITUANTES / /=> 61189

C1

K 1750 G

POS. ITM. POS.	BENNENNUNG DESCRIPTION DESIGNATION	TEILE-NR. PART-NO. NO.PIECE	STCK QTY. NBR.
1	HALTER / BRACKET / FIXATION	5.042-215.0	1
2	BL.SCHR. ST4,8X32,0 / SHEET METAL SCREW / VIS A TOLE	7.303-374.0	2
3	GRIFF / HANDLE / POIGNEE	5.321-432.0	1
4	FAECHERSCHEIBE A6,4 / SERRATED LOCK WASHER / RONDELLE A EVENTAIL	7.312-232.0	2
5	KREUZGRIFF M 6 / STAR HANDLE / POIGNEE EN ETOILE	6.310-023.0	2
6	GESTELL / FRAME / CHASSIS	4.210-063.0	1
7	RADKAPPE / WHEEL CAB / ENJOLIVEUR	6.439-119.0	2
8	RAD D.150 / WHEEL / ROUE	6.435-167.0	2
9	SCHNELLBEFESTIGER / QUICK-FASTENER / ATTACHE RAPIDE	6.343-175.0	2
10	6KT-SCHR. M 8X 40 / HEXAGONAL HEAD SCREW / VIS HEXAGONAL	7.304-404.0	2
11	SCHEIBE 8 / WASHER / RONDELLE	7.312-004.0	2
12	ROHRSTUECK / PIPE / TUBE	5.028-369.0	2
13	GUMMIPUFFER / RUBBER BUFFER / BUTOIR CAOUTCHOUC	6.339-096.0	2
14	LINSENSCHR. M 5X 12 / OVAL HEAD SCREW / VIS A TETE BOMBEE	7.306-316.0	4
15	SCHEIBE 5 / WASHER / RONDELLE	7.312-002.0	4
16	VERKLEIDUNGSBLECH / COATING SHEET / TOLE DE COFFRAGE	5.001-234.0	1
17	STECKMUTTER M 5 / NUT / ECROU	6.310-051.0	4
18	SCHLAUCH DN 5 / HOSE / TUYAU FLEXIBLE	6.388-216.0	1
	ALS METERWARE BESTELLEN/TO ORDER AS CUT GOODS/COMMANDE COMME MARCHANDISE AU METRE		
19	FILTER MIT GEWICHT / FILTER / FILTRE	5.731-609.0	1
20	6KT-SCHR. M 6X 30 / HEXAGONAL HEAD SCREW / VIS HEXAGONAL	7.304-387.0	2
21	SCHLAUCHHALTER / HOSE BRACKET / SUPPORT POUR TUYAU	6.389-508.0	1
22	GUMMIPUFFER / RUBBER BUFFER / BUTOIR CAOUTCHOUC	6.339-121.0	4
23	SCHEIBE 6 / WASHER / RONDELLE	7.312-003.0	4
24	6KT-MUTTER M 6 / HEXAGON NUT / ECROU HEXAGONAL	7.311-425.0	4
25	VERSCHLUSSTOPFEN / DRAIN PLUG / BOUCHON	6.368-173.0	2

"=> xxxxxx" = bis Werknummer / up to serial No. / jusqu' au No. de fabr. / "xxxxxx =>" = ab Werknummer / from serial No. / a partir du No. de fabr. /



Symbolbeschreibung siehe M16 / symbol description see M16 / désignation de système voir M16 /

GRUPPE: 1.2 EINZELTEILE / 61190 =>
 GROUP: 1.2 PIECE PARTS / 61190 =>
 GROUPE: 1.2 PIECES CONSTITUANTES / 61190 =>

E1

K 1750 G

POS. ITM. POS.	BENNENUNG DESCRIPTION DESIGNATION	TEILE-NR. PART-NO. NO.PIECE	STCK QTY. NBR.	POS. ITM. POS.	BENNENUNG DESCRIPTION DESIGNATION	TEILE-NR. PART-NO. NO.PIECE	STCK QTY. NBR.
1	HALTER / BRACKET / FIXATION	5.042-215.0	1	27	6KT-MUTTER 8-32 / HEXAGON NUT / ECROU HEXAGONAL KAERCHER 1750 G CDN (1.884-712)/SEULEMENT POUR KAERCHER 1750 G CDN (1.884-712)	6.311-011.0	8
2	BL.SCHR. ST4,8X32,0 / SHEET METAL SCREW / VIS A TOLE	7.303-374.0	2	28	LINSENSCHRAUBE / OVAL HEAD SCREW / VIS A TETE BOMBEE NUR FUER KAERCHER 1750 G CDN (1.884-712)/ONLY FOR KAERCHER 1750 G CDN (1.884-712)/SEULEMENT POUR KAERCHER 1750 G CDN (1.884-712)	6.304-096.0	4
3	GRIFF / HANDLE / POIGNEE	5.321-432.0	1	29	BLECHTEIL / PLATE / TOLE NUR FUER KAERCHER 1750 G CDN (1.884-712)/ONLY FOR KAERCHER 1750 G CDN (1.884-712)/SEULEMENT POUR KAERCHER 1750 G CDN (1.884-712)	5.046-570.0	3
4	FAECHERSCHEIBE A6,4 / SERRATED LOCK WASHER / RONDELLE A EVENTAIL	7.312-232.0	2				
5	KREUZGRIFF M 6 / STAR HANDLE / POIGNEE EN ETOILE	6.310-023.0	2				
6	GESTELL / FRAME / CHASSIS	4.210-079.0	1				
7	RADKAPPE / WHEEL CAB / ENJOLIVEUR	6.435-221.0	2				
8	RAD 150D. SCHWARZ / WHEEL / ROUE	6.435-225.0	2				
9	SCHNELLBEFESTIGER / QUICK-FASTENER / ATTACHE RAPIDE	6.343-181.0	2				
10	6KT-SCHR. M 8X 40 / HEXAGONAL HEAD SCREW / VIS HEXAGONAL	7.304-404.0	2				
11	SCHEIBE 8 / WASHER / RONDELLE	7.312-004.0	2				
12	ROHRSTUECK / PIPE / TUBE	5.028-369.0	2				
13	GUMMIPUFFER / RUBBER BUFFER / BUTOIR CAOUTCHOUC	6.339-096.0	2				
14	LINSENSCHR. M 5X 12 / OVAL HEAD SCREW / VIS A TETE BOMBEE	7.306-316.0	4				
15	SCHEIBE 5 / WASHER / RONDELLE	7.312-002.0	4				
16	VERKLEIDUNGSBLECH / COATING SHEET / TOLE DE COFFRAGE	5.001-234.0	1				
17	STECKMUTTER M 5 / NUT / ECROU	6.310-051.0	4				
18	SCHLAUCH DN 5 / HOSE / TUYAU FLEXIBLE ALS METERWARE BESTELLEN/TO ORDER AS CUT GOODS/COMMANDE COMME MARCHANDISE AU METRE	6.388-216.0	1				
19	FILTER MIT GEWICHT / FILTER / FILTRE	5.731-609.0	1				
20	6KT-SCHR. M 6X 30 / HEXAGONAL HEAD SCREW / VIS HEXAGONAL	7.304-387.0	2				
21	SCHLAUCHHALTER / HOSE BRACKET / SUPPORT POUR TUYAU	6.389-508.0	1				
22	GUMMIPUFFER / RUBBER BUFFER / BUTOIR CAOUTCHOUC	6.339-121.0	4				
23	SCHEIBE 6 / WASHER / RONDELLE	7.312-003.0	4				
24	6KT-MUTTER M 6 / HEXAGON NUT / ECROU HEXAGONAL	7.311-425.0	4				
25	VERSCHLUSSTOPFEN / DRAIN PLUG / BOUCHON	6.368-173.0	2				
26	LINSENSCHRAUBE / OVAL HEAD SCREW / VIS A TETE BOMBEE NUR FUER KAERCHER 1750 G CDN (1.884-712)/ONLY FOR KAERCHER 1750 G CDN (1.884-712)/SEULEMENT POUR KAERCHER 1750 G CDN (1.884-712)	6.304-095.0	4				

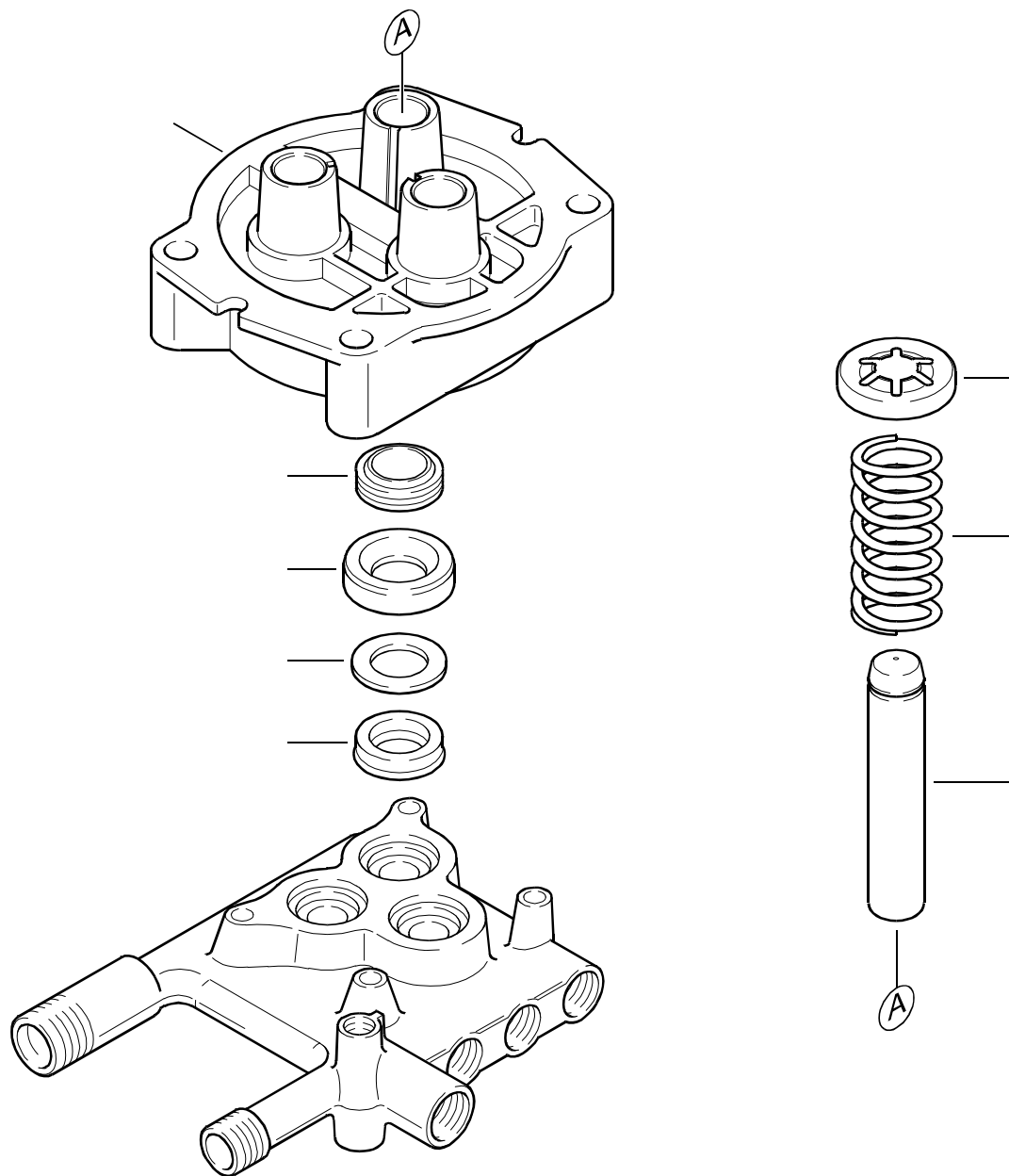
"=> xxxxxx" = bis Werknummer / up to serial No. / jusqu' au No. de fabr. / "xxxxxx =>" = ab Werknummer / from serial No. / a partir du No. de fabr. /

GRUPPE: 2.0 PUMPENSATZ
GROUP: 2.0 PUMP SET
GRUPPE: 2.0 JEU (ENSEMBLE) DE POMPE

A2

K 1750 G

GRUPPE: 2.0 PUMPENSATZ
GROUP: 2.0 PUMP SET
GRUPPE: 2.0 JEU (ENSEMBLE) DE POMPE



Symbolbeschreibung siehe M16 / symbol description see M16 / désignation de système voir M16 /

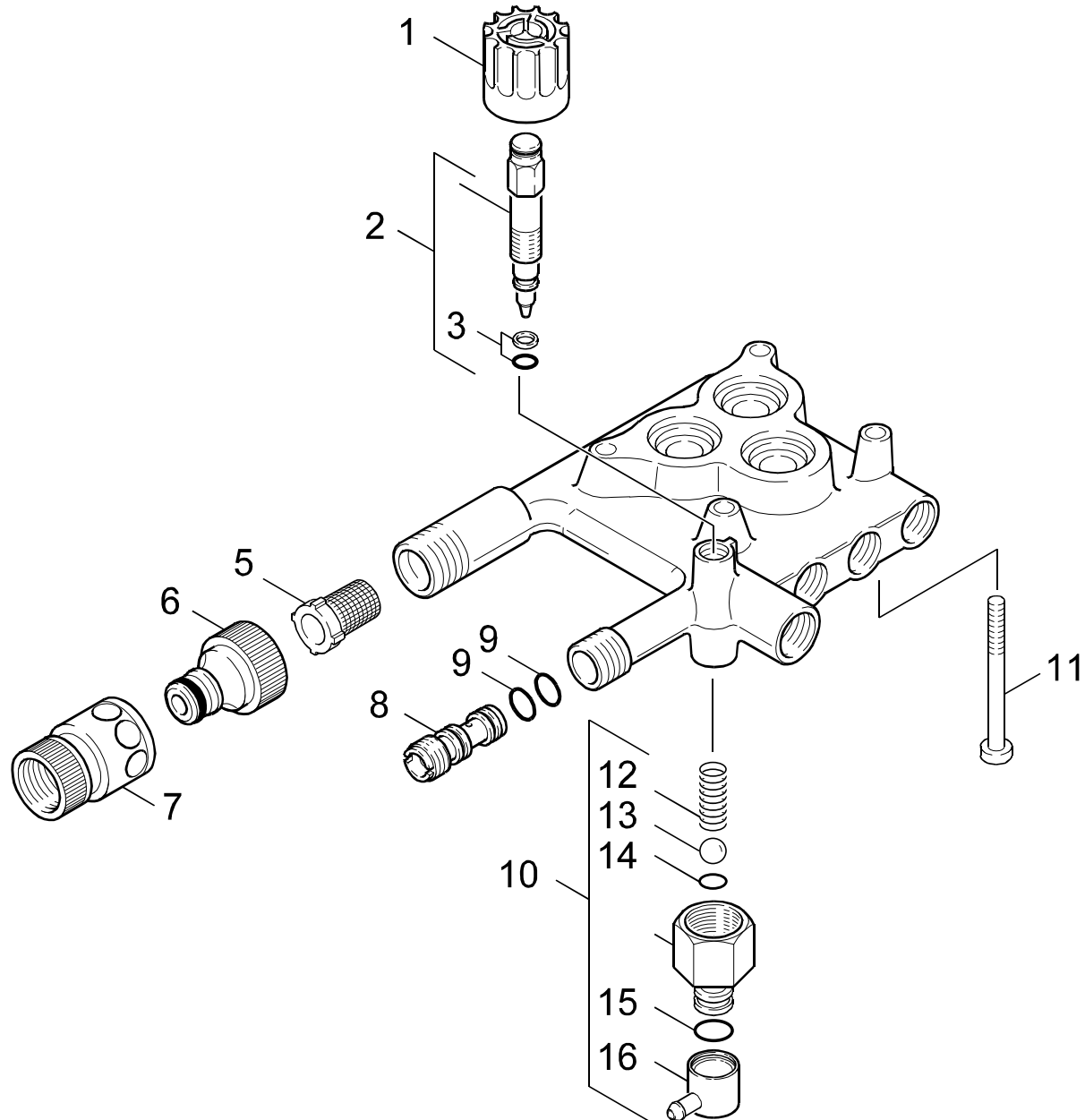
GRUPPE: 2.1 KOLBEN
GROUP: 2.1 PISTON
GRUPPE: 2.1 PISTON

C2

K 1750 G

POS. ITM. POS.	BENNENUNG DESCRIPTION DESIGNATION	TEILE-NR. PART-NO. NO.PIECE	STCK QTY. NBR.
1	GEHAEUSE GERADSCH. / HOUSING / BOITIER	5.060-369.0	1
2	NUTRING 14X22X5/7 / GROOVED RING / JOINT A LEVRES	6.365-340.0	3
3	SCHEIBE / WASHER / RONDELLE	5.115-466.0	3
4	SCHEIBE / WASHER / RONDELLE	5.115-465.0	3
5	NUTRING / GROOVED RING / JOINT A LEVRES	6.365-341.0	3
7	FORMTEIL / MOULDED PART / PREFORME	5.030-625.0	3
8	SCHRAUBENFEDER / HELICAL SPRING / RESSORT CYLINDRIQUE	5.332-251.0	3
9	KOLBEN / PISTON / PISTON	5.553-231.0	3
100	ERSATZTEILSET KAER. / SPARE PARTS KIT / KIT DE PIECES	2.883-201.0	1

"=> xxxxxx" = bis Werknummer / up to serial No. / jusqu' au No. de fabr. / "xxxxxx =>" = ab Werknummer / from serial No. / a partir du No. de fabr. /



Symbolbeschreibung siehe M16 / symbol description see M16 / désignation de système voir M16 /

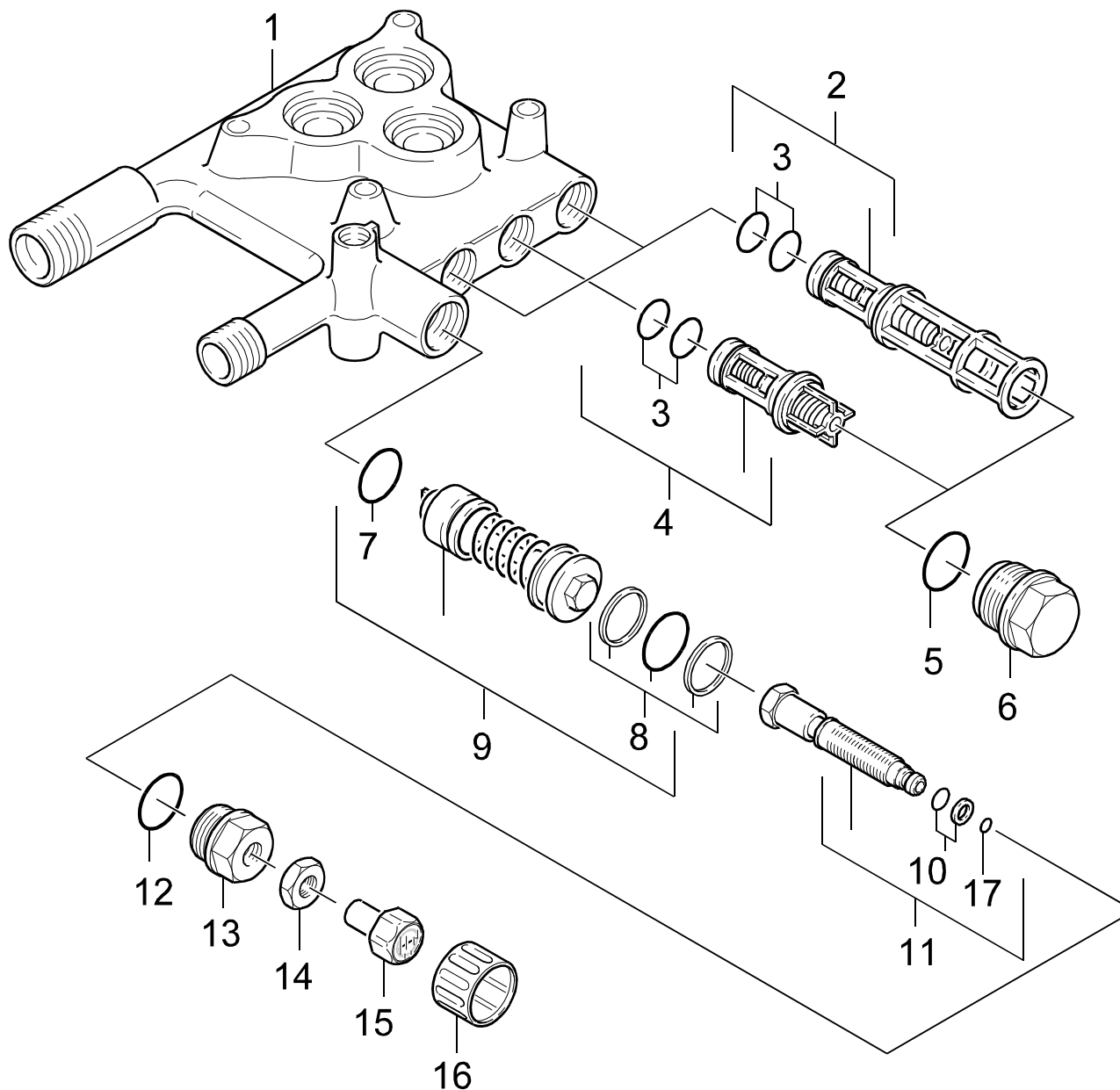
GRUPPE: 2.2 CHEMIE
GROUP: 2.2 CHEMISTRY
GROUPE: 2.2 CHIMIE

E2

K 1750 G

POS. ITM. POS.	BENNENUNG DESCRIPTION DESIGNATION	TEILE-NR. PART-NO. NO.PIECE	STCK QTY. NBR.
1	GRIFF / HANDLE / POIGNEE	5.321-305.0	1
2	SPINDEL / SPINDLE / PIVOT	4.291-004.0	1
3	O-RING KPL./1ST.-R. / GASKET / BAQUE D'ETANCHEITE	6.362-368.0	1
5	SIEB / STRAINER / CREPINE	6.414-384.0	1
6	ANSCHLUSS 3/4" / CONNECTION / RACCORD	6.389-870.0	1
7	SCHLAUCHKUPPLUNG / HOSE COUPLING / RACCORD POMPIERS	6.389-716.0	1
8	DUESENEINSATZ / NOZZLE INSERT / INSERT DE BUSE	5.769-087.0	1
9	O-RING 9,0 X 1,5 / GASKET / BAQUE D'ETANCHEITE	6.362-384.0	2
10	ET-SET CH.-ANSAUG. / SPARE PARTS SET / JEU DE PIECES DECHANGE	2.883-291.0	1
11	ZYL.SCHR. M 8X 75 / CHEESE HEAD SCREW / VIS A TETE CYLINDR.	6.304-049.0	4
12	SCHRAUBENFEDER / HELICAL SPRING / RESSORT CYLINDRIQUE	5.332-258.0	1
13	KUGEL 7,0 / BALL / BOULE	7.401-909.0	1
14	O-RING 6,0 X 2,0 / GASKET / BAQUE D'ETANCHEITE	6.362-383.0	1
15	O-RING 8 X 2 / GASKET / BAQUE D'ETANCHEITE	6.362-101.0	1
16	SCHLAUCHNIPPEL / HOSE STEM / RACCORD DE FLEXIBLE	5.443-338.0	1

"=> xxxxxx" = bis Werknummer / up to serial No. / jusqu' au No. de fabr. / "xxxxxx =>" = ab Werknummer / from serial No. / a partir du No. de fabr. /



Symbolbeschreibung siehe M16 / symbol description see M16 / désignation de système voir M16 /

GRUPPE: 2.3 VENTILE
GROUP: 2.3 VALVES
GROUPE: 2.3 SOUPAPES

G2

K 1750 G

POS.	BENNENNUNG	TEILE-NR.	STCK
ITM.	DESCRIPTION	PART-NO.	QTY.
POS.	DESIGNATION	NO.PIECE	NBR.
1	ZYLINDERKOPF K1750G / CYLINDER HEAD / CULASSE	5.550-169.0	1
1	ZYLINDERKOPF MS / CYLINDER HEAD / CULASSE	5.550-207.0	1
	NUR FUER KAERCHER 1750 G (1.884-112)/ONLY FOR KAERCHER 1750 G (1.884-112)/SEULEMENT POUR KAERCHER 1750 G (1.884-112)		
2	VENTIL KPL. LANG / VALVE / SOUPAPE	4.580-275.0	1
3	O-RING 8,73X 1,78 / GASKET / BAQUE D'ETANCHEITE	6.362-566.0	6
4	VENTIL KPL. KURZ / VALVE / SOUPAPE	4.580-276.0	1
5	O-RING 13,3 X 2,4 / GASKET / BAQUE D'ETANCHEITE	6.362-078.0	3
6	VENTILSCHRAUBE / VALVE SCREW / VIS POINTEAU (SOUP.)	5.583-099.0	3
	NUR FUER KAERCHER 1750 G (1.884-112)/ONLY FOR KAERCHER 1750 G (1.884-112)/SEULEMENT POUR KAERCHER 1750 G (1.884-112)		
6	VENTILSCHRAUBE / VALVE SCREW / VIS POINTEAU (SOUP.)	5.583-108.0	3
7	O-RING 12,0 X 2,0 / GASKET / BAQUE D'ETANCHEITE	6.362-169.0	1
8	O-RING KPL. / GASKET / BAQUE D'ETANCHEITE	6.362-921.0	1
9	VENTILUEBERSTROEMER / SPILL VALVE / VALVE DE BARRAGE	4.580-236.0	1
10	O-RING KPL. /1ST.R. / GASKET / BAQUE D'ETANCHEITE	6.362-719.0	1
11	SPINDEL / SPINDLE / PIVOT	4.291-003.0	1
12	O-RING 18,0 X 2,5 / GASKET / BAQUE D'ETANCHEITE	6.362-079.0	1
13	FORMSCHRAUBE / SCREW / VIS	5.305-195.0	1
14	6KT-MUTTER M 8X0,75 / HEXAGON NUT / ECROU HEXAGONAL	6.310-058.0	1
15	MANOMETER / PRESSURE GAUGE / MANOMETRE	6.421-202.0	1
16	GRIFF / HANDLE / POIGNEE	5.321-306.0	1
17	O-RING 3,75X 1,6 / GASKET / BAQUE D'ETANCHEITE	7.362-505.0	1

"=> xxxxxx" = bis Werknummer / up to serial No. / jusqu' au No. de fabr. / "xxxxxx =>" = ab Werknummer / from serial No. / a partir du No. de fabr. /

GRUPPE: 3.0 MOTOR
GROUP: 3.0 MOTOR
GRUPPE: 3.0 MOTEUR

A3

K 1750 G

GRUPPE: 3.0 MOTOR
GROUP: 3.0 MOTOR
GRUPPE: 3.0 MOTEUR

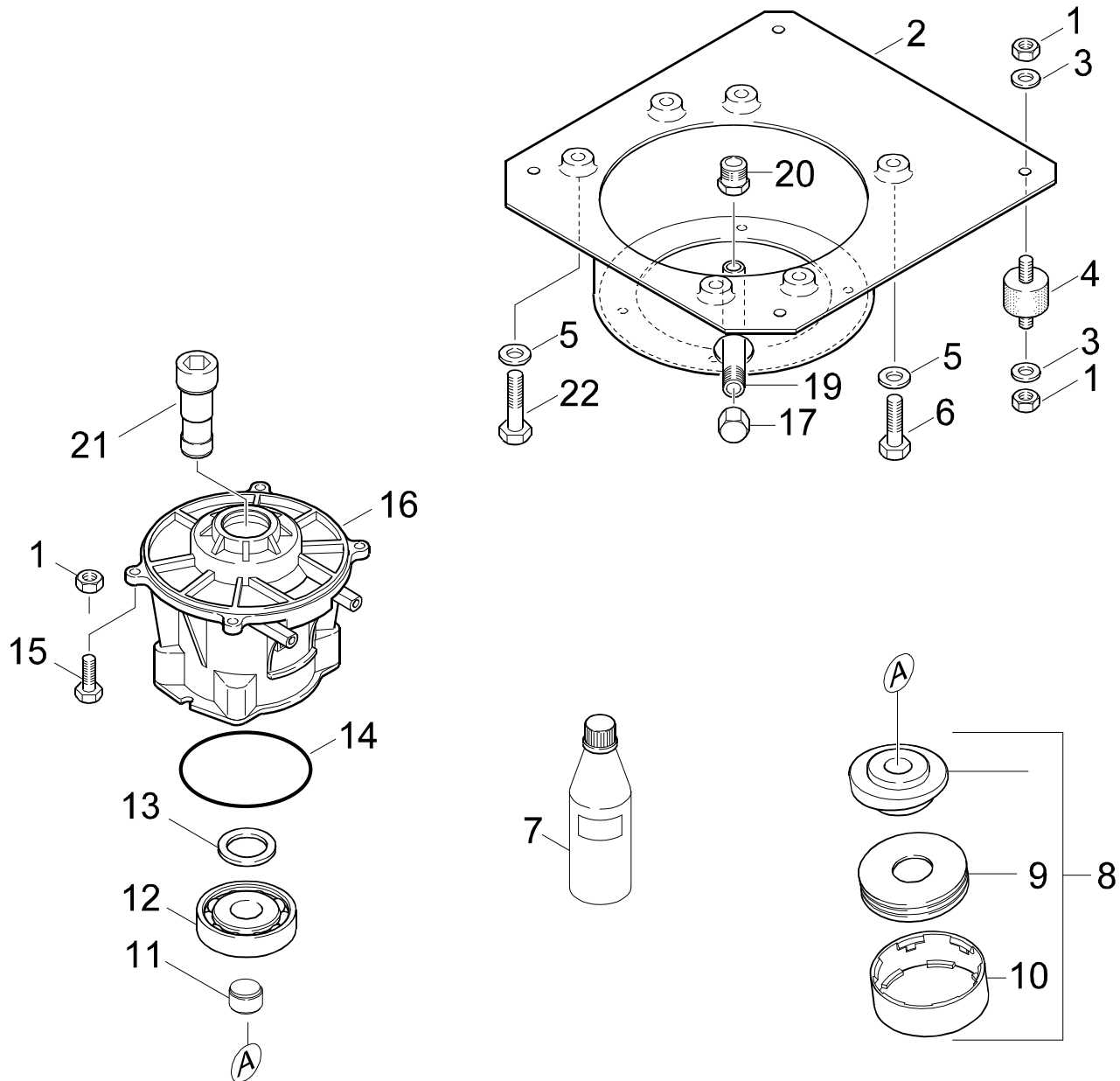
GRUPPE: 3.1 MOTOR
 GROUP: 3.1 MOTOR
 GROUPE: 3.1 MOTEUR

C3

K 1750 G

POS. ITM. POS.	BENNENUNG DESCRIPTION DESIGNATION	TEILE-NR. PART-NO. NO.PIECE	STCK QTY. NBR.
0	4-TAKT-MOTOR 1-ZYL. / 4-TAKT-MOTOR 1-ZYL. / 4-TAKT-MOTOR 1-ZYL. NUR FUER KAERCHER 1750 G (1.884-112/-116/-602)/ONLY FOR KAERCHER 1750 G (1.884-112/-116/-602)/SEULEMENT POUR KAERCHER 1750 G (1.884-112/-116/-602)	4.623-245.0	1
0	BENZINMOTOR / GASOLINE ENGINE / MOTEUR A ESSENCE NUR FUER KAERCHER 1750 G CDN (1.884-712)/ONLY FOR KAERCHER 1750 G CDN (1.884-712)/SEULEMENT POUR KAERCHER 1750 G CDN (1.884-712)	6.491-301.0	1
1	OELMESSTAB / OIL DIP ROD / JAUGE NIVEAU D'HUILE	6.491-332.0	1
2	SCHRAUBE LUEFTERDE. / SCREW / VIS	6.491-341.0	2
3	LUEFTERDECKEL / BLOWER COVER / COUVERCLE	6.491-333.0	1
4	ANLASSERSEIL / STARTER ROPE / CABLE DE DEMARRAGE	6.491-334.0	1
5	GRIFF -ANWERF / HANDLE / POIGNEE	6.491-411.0	1
6	TANKDECKEL / CAP OF A TANK / BOUCHON DE RESERVOIR	6.491-331.0	1
7	ZUENDKERZE / IGNITION PLUG / BOUGIE D'ALLUMAGE	6.618-089.0	1
8	LUFTFILTERELEMENT / AIR FILTER ELEMENT / CARTOUCHE FILTRANTE	6.491-338.0	1
9	LUFTFILTERDECKEL / COVER AIR FILTER / COUVERCLE (FILTRE A AIR)	6.491-339.0	1
10	SCHRAUBE LUFTFILTER / SCREW / VIS	6.491-340.0	1
11	SCHRAUBE 3/8"-24UNF / SCREW / VIS / => 61189	6.303-020.0	1
11	SCHRAUBE 3/8"-24UNF / SCREW / VIS 61190 =>	6.303-184.0	1
12	SCHEIBE 8 / WASHER / RONDELLE	7.312-004.0	3
13	6KT-MUTTER M 8 / HEXAGON NUT / ECROU HEXAGONAL	7.311-427.0	3
14	HALTER / BRACKET / FIXATION	5.042-672.0	1
15	AUSPUFF / EXHAUST / ECHAPPEMENT	6.491-336.0	1
15	AUSPUFF / EXHAUST / ECHAPPEMENT NUR FUER KAERCHER 1750 G (1.884-112/-116/-602)/ONLY FOR KAERCHER 1750 G (1.884-112/-116/-602)/SEULEMENT POUR KAERCHER 1750 G (1.884-112/-116/-602)	6.491-415.0	1
16	BERUEHRUNGSSCHUTZ / SHOCKPROOF PROTECTION / PROTECTION	6.491-337.0	1
17	MOTORENOEL SAE30 / ENGINE OIL / HUILE (MOTEUR)	6.288-086.0	1
18	SCHEIBE / WASHER / RONDELLE / => 44079	5.115-483.0	1
18	SCHEIBE / WASHER / RONDELLE 44080 => / => 61189	5.115-554.0	1

"=> xxxxxx" = bis Werknummer / up to serial No. / jusqu' au No. de fabr. / "xxxxxx =>" = ab Werknummer / from serial No. / a partir du No. de fabr. /



Symbolbeschreibung siehe M16 / symbol description see M16 / désignation de système voir M16 /

GRUPPE: 3.2 ANTRIEB
 GROUP: 3.2 GEAR
 GROUPE: 3.2 ENTRAINEMENT

E3

K 1750 G

POS. ITM. POS.	BENNENNUNG DESCRIPTION DESIGNATION	TEILE-NR. PART-NO. NO.PIECE	STCK QTY. NBR.	POS. ITM. POS.	BENNENNUNG DESCRIPTION DESIGNATION	TEILE-NR. PART-NO. NO.PIECE	STCK QTY. NBR.
1	6KT-MUTTER M 6 / HEXAGON NUT / ECRU HEXAGONAL	7.311-425.0	12	21	KUPPLUNGSTEIL / COUPLING ELEMENT / PIECE D'ACCOUPL.	5.471-076.0	1
2	ERSATZTEILSET / SPARE PARTS KIT / KIT DE PIECES / => 44079	2.883-323.0	1	22	6KT-SCHR. M 8X 65 / HEXAGONAL HEAD SCREW / VIS HEXAGONAL	7.304-402.0	1
2	FLANSCH / FLANGE / BRIDE 44080 =>	5.122-182.0	1				
3	SCHEIBE 6 / WASHER / RONDELLE	7.312-003.0	8				
4	GUMMIPUFFER / RUBBER BUFFER / BUTOIR CAOUTCHOUC	6.339-121.0	4				
5	SCHEIBE 8 / WASHER / RONDELLE	7.312-004.0	3				
6	6KT-SCHR. M 8X 40 / HEXAGONAL HEAD SCREW / VIS HEXAGONAL	7.304-404.0	2				
7	MOTORENOEL 1L / ENGINE OIL / HUILE (MOTEUR)	6.288-050.0	1				
8	TAUMELSCHEIBE / SWASH PLATE / DISQUE EN NUTATION	4.120-154.0	1				
9	AXIALRILLENKUGELLA. / AXIAL BALL BEARING / AXIAL ROULEMENT A BILLE	6.401-141.0	1				
10	PROFILRING / PROFILE RING / ANNEAU PROFILE	5.015-044.0	1				
11	TOLERANZRING 20X14 / TOLERANCE RING / BAGUE	6.343-016.0	1				
12	KUGELLAGER 7305 B / BALL BEARING / ROULEMENT A BILLE	6.401-142.0	1				
13	RWDR A26 X 37 X 7 / ROTARY SHAFT SEAL / JOINT (ARBRE)	7.367-018.0	1				
14	O-RING 85,0 X 3,0 / GASKET / BAQUE D'ETANCHEITE	6.362-097.0	1				
15	SCHRAUBE M 6X 20 / SCREW / VIS	7.306-092.0	4				
16	DECKEL LAGER A / COVER / COUVERCLE	5.063-418.0	1				
17	VERSCHLUSSMUTTER / SCREW PLUG / ECRU DE FERMETURE	5.412-011.0	1				
	NUR FUER KAERCHER 1750 USA AND CDN (1.884-116/-712)/ONLY FOR KAERCHER 1750 USA AND CDN (1.884-116/-712)/SEULEMENT POUR KAERCHER 1750 USA AND CDN (1.884-116/-712)						
19	ROHRBOGEN / BEND / COUDE DE TUYAU NUR FUER KAERCHER 1750 USA AND CDN (1.884-116/-712)/ONLY FOR KAERCHER 1750 USA AND CDN (1.884-116/-712)/SEULEMENT POUR KAERCHER 1750 USA AND CDN (1.884-116/-712)	5.036-419.0	1				
20	REDUZIERNIPPEL / REDUCING NIPPLE / NIPPLE RED. NUR FUER KAERCHER 1750 USA AND CDN (1.884-116/-712)/ONLY FOR KAERCHER 1750 USA AND CDN (1.884-116/-712)/SEULEMENT POUR KAERCHER 1750 USA AND CDN (1.884-116/-712)	5.409-188.0	1				
21	KUPPLUNGSTEIL / COUPLING ELEMENT / PIECE D'ACCOUPL. / => 61189	5.471-067.0	1				

"=> xxxxxx" = bis Werknummer / up to serial No. / jusqu' au No. de fabr. / "xxxxxx =>" = ab Werknummer / from serial No. / a partir du No. de fabr. /

GRUPPE: 4.0 ZUBEHOER
GROUP: 4.0 ACCESSORIES
GRUPPE: 4.0 ACCESSOIRES

A4

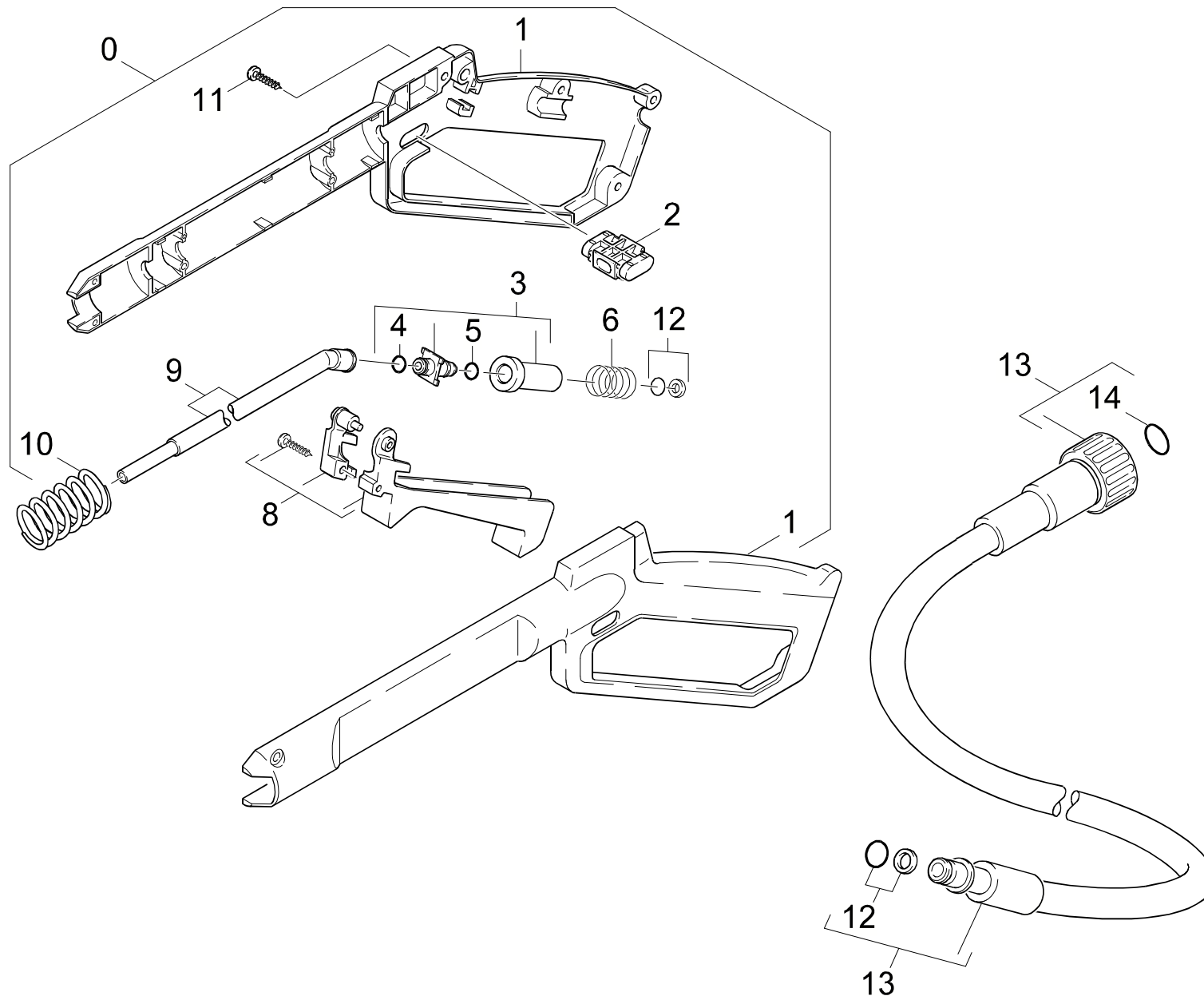
K 1750 G

GRUPPE: 4.0 ZUBEHOER
GROUP: 4.0 ACCESSORIES
GRUPPE: 4.0 ACCESSOIRES

GRUPPE: 4.1 HANDSPRITZPISTOLE / VERSION 1 /
GROUP: 4.1 TRIGGER GUN / VERSION 1 /
GRUPPE: 4.1 POIGNEE PISTOLET / VERSION 1 /

B4

K 1750 G



Symbolbeschreibung siehe M16 / symbol description see M16 / désignation de système voir M16 /

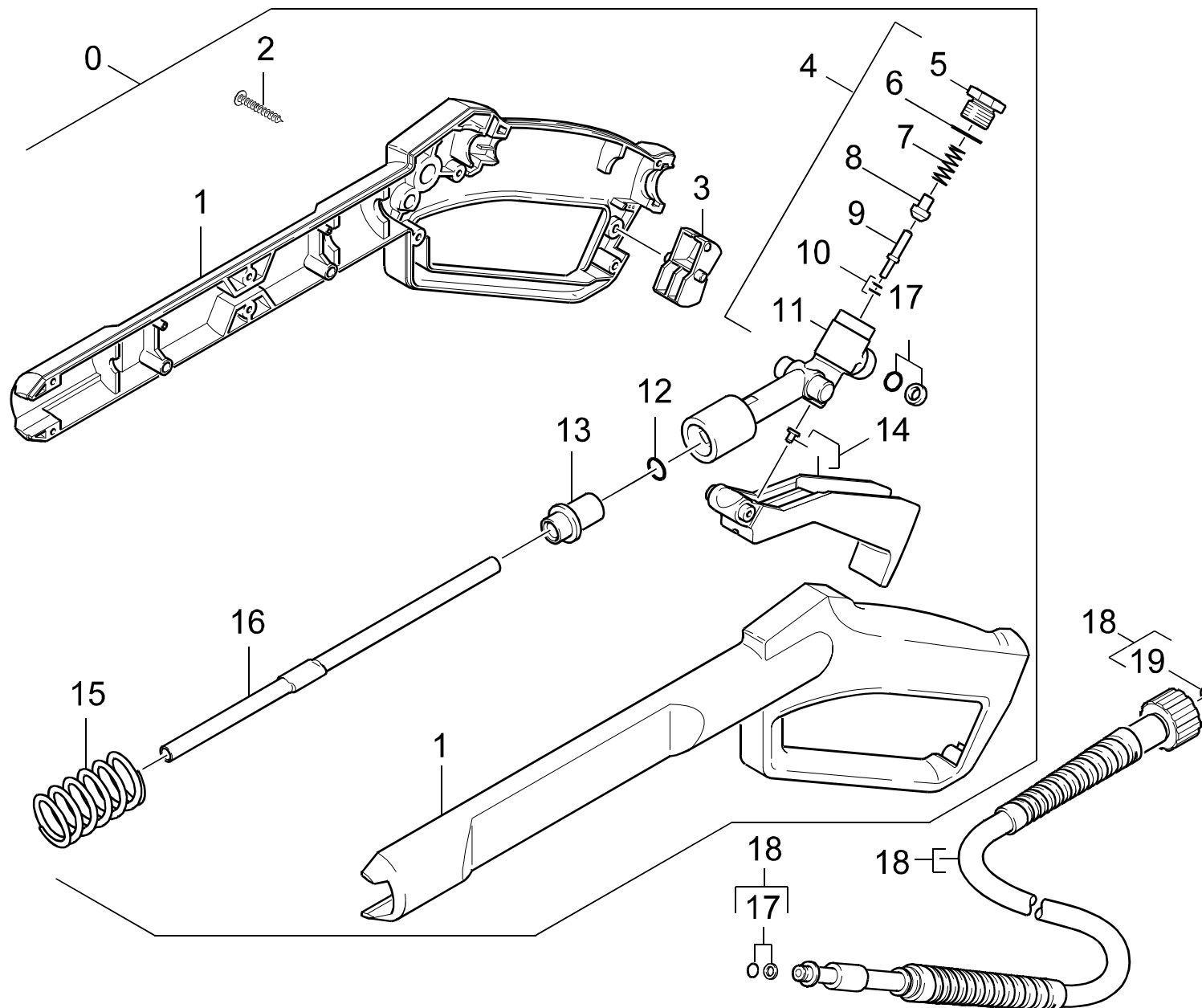
GRUPPE: 4.1 HANDSPRITZPISTOLE / VERSION 1 /
GROUP: 4.1 TRIGGER GUN / VERSION 1 /
GROUPE: 4.1 POIGNEE PISTOLET / VERSION 1 /

C4

K 1750 G

POS. ITM. POS.	BENNENUNG DESCRIPTION DESIGNATION	TEILE-NR. PART-NO. NO.PIECE	STCK QTY. NBR.
0	HANDSPRITZPISTOLE / TRIGGER GUN / POIGNEE PISTOLET VERSION 1	4.775-128.0	1
1	HANDSPRITZPISTOLE / TRIGGER GUN / POIGNEE PISTOLET	4.775-268.0	1
2	FORMTEIL / MOULDED PART / PREFORME	5.030-620.0	1
3	VENTILTeller KPL. / VALVE DISC / TETE DE SOUPAPE	4.582-008.0	1
4	O-RING 7,65X 1,78 / GASKET / BAQUE D'ETANCHEITE	6.362-182.0	1
5	O-RING 7 X 1,5 / GASKET / BAQUE D'ETANCHEITE	6.362-658.0	1
6	SCHRAUBENFEDER / HELICAL SPRING / RESSORT CYLINDRIQUE	5.332-248.0	1
8	ERSATZTEILSET / SPARE PARTS KIT / KIT DE PIECES	2.883-109.0	1
9	ROHR / PIPE / TUYAU	5.028-097.0	1
10	SCHRAUBENFEDER / HELICAL SPRING / RESSORT CYLINDRIQUE	5.332-247.0	1
11	LINSENSCHR. 4,2X 13 / OVAL HEAD SCREW / VIS A TETE BOMBEE	6.303-122.0	6
12	O-RING KPL./1ST.-R. / GASKET / BAQUE D'ETANCHEITE	6.363-115.0	1
13	HD-SCHLAUCH 15MPA / HIGH PRESSURE HOSE / TUYAU FLEXIBLE HAUTE PRE.	6.389-555.0	1
14	ERSATZTEILSET / SPARE PARTS KIT / KIT DE PIECES	2.880-296.0	1

"=> xxxxxx" = bis Werknummer / up to serial No. / jusqu' au No. de fabr. / "xxxxxx =>" = ab Werknummer / from serial No. / a partir du No. de fabr. /



Symbolbeschreibung siehe M16 / symbol description see M16 / désignation de système voir M16 /

GRUPPE: 4.2 HANDSPRITZPISTOLE / VERSION 2 /
GROUP: 4.2 TRIGGER GUN / VERSION 2 /
GROUPE: 4.2 POIGNEE PISTOLET / VERSION 2 /

E4

K 1750 G

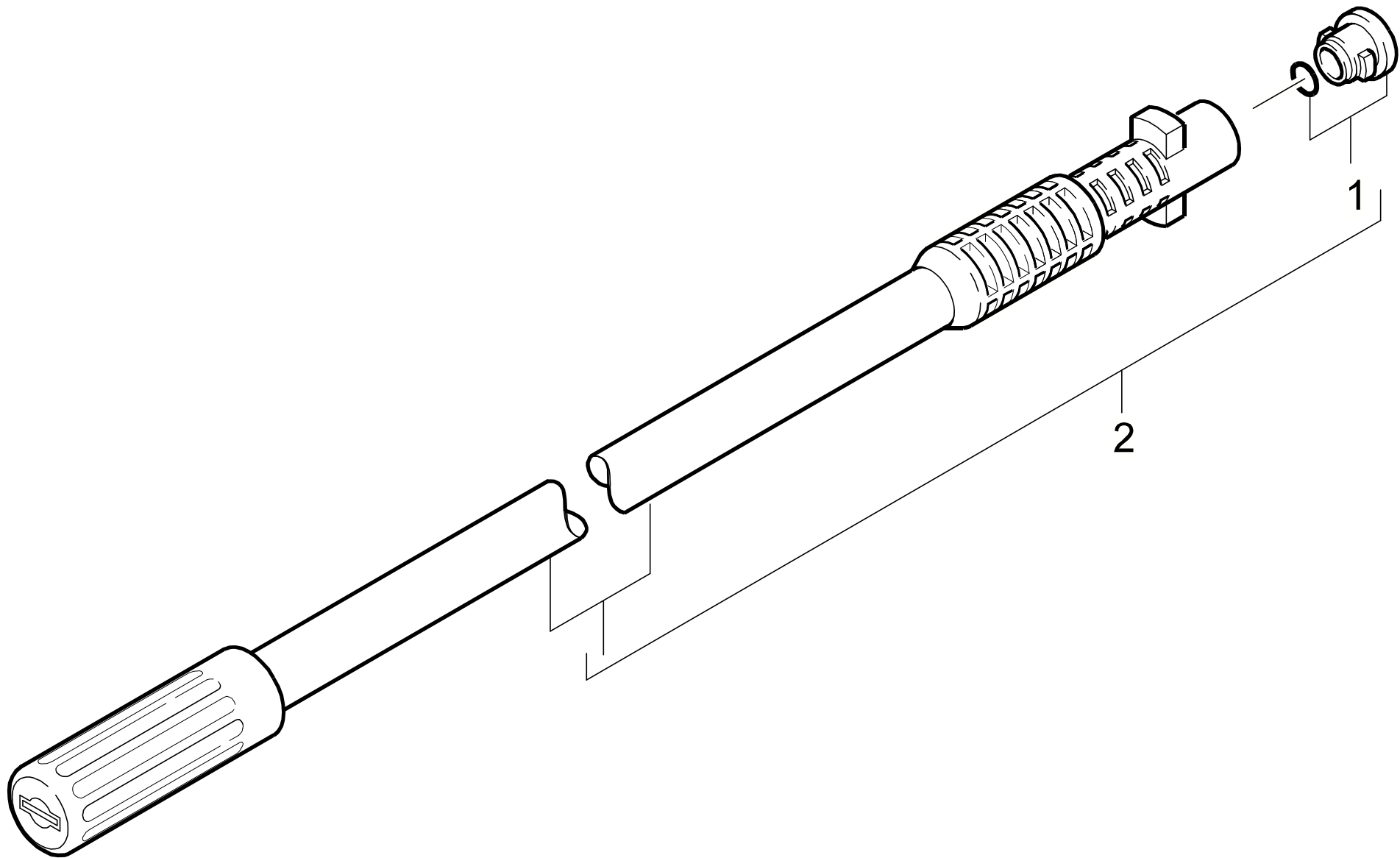
POS. ITM. POS.	BENNENUNG DESCRIPTION DESIGNATION	TEILE-NR. PART-NO. NO.PIECE	STCK QTY. NBR.
0	PISTOLE 96 ERSATZ / PISTOL / PISTOLET	4.775-264.0	1
1	GRIFFPAAAR / HANDLES / BRANCHES POIGNEE	5.321-419.0	1
2	LINSENSCHR. 4,2X 13 / OVAL HEAD SCREW / VIS A TETE BOMBEE	6.303-122.0	9
3	HEBEL / LEVER / LEVIER	5.481-052.0	1
4	KNOTENSTUECK / MANIFOLD / FERRURE NODALE	4.427-150.0	1
5	VERSCHLUSSCHRAUBE / CLOSING SCREW / VIS DE FERMETURE	5.411-054.0	1
6	O-RING 12,42X 1,78 / GASKET / BAQUE D'ETANCHEITE	6.362-480.0	1
7	SCHRAUBENFEDER / HELICAL SPRING / RESSORT CYLINDRIQUE	5.332-157.0	1
8	VENTILTELLER / VALVE DISC / TETE DE SOUPE	5.582-058.0	1
9	STANGE / BAR / TIGE	5.107-067.0	1
10	O-RING 2,8 X 1,6 / GASKET / BAQUE D'ETANCHEITE	7.362-502.0	1
11	KNOTENSTUECK / MANIFOLD / FERRURE NODALE	5.427-166.0	1
12	O-RING 7,8 X 3,6 / GASKET / BAQUE D'ETANCHEITE	6.362-802.0	1
13	HUELSE / SLEEVE / DOUILLE	5.110-477.0	1
14	HEBEL / LEVER / LEVIER	4.481-035.0	1
15	SCHRAUBENFEDER / HELICAL SPRING / RESSORT CYLINDRIQUE	5.332-247.0	1
16	ROHR / PIPE / TUYAU	5.028-486.0	1
17	O-RING KPL./1ST.-R. / GASKET / BAQUE D'ETANCHEITE	6.363-115.0	1
18	HD-SCHLAUCH 15MPA / HIGH PRESSURE HOSE / TUYAU FLEXIBLE HAUTE PRE.	6.389-555.0	1
19	ERSATZTEILSET / SPARE PARTS KIT / KIT DE PIECES	2.880-296.0	1

"=> xxxxxx" = bis Werknummer / up to serial No. / jusqu' au No. de fabr. / "xxxxxx =>" = ab Werknummer / from serial No. / a partir du No. de fabr. /

GRUPPE: 4.3 STRAHLROHR
GROUP: 4.3 JET PIPE
GRUPPE: 4.3 LANCE D'INCENDIE

F4

K 1750 G



Symbolbeschreibung siehe M16 / symbol description see M16 / désignation de système voir M16 /

GRUPPE: 4.3 STRAHLROHR
GROUP: 4.3 JET PIPE
GRUPPE: 4.3 LANCE D'INCENDIE

G4

K 1750 G

POS.	BENNENNUNG	TEILE-NR.	STCK
ITM.	DESCRIPTION	PART-NO.	QTY.
POS.	DESIGNATION	NO.PIECE	NBR.
1	ERSATZTEILSET / SPARE PARTS KIT / KIT DE PIECES	2.883-111.0	1
2	STRAHLROHR M.D.037 / JET PIPE / LANCE D'INCENDIE	4.760-241.0	1

"=> xxxxxx" = bis Werknummer / up to serial No. / jusqu' au No. de fabr. / "xxxxxx =>" = ab Werknummer / from serial No. / a partir du No. de fabr. /